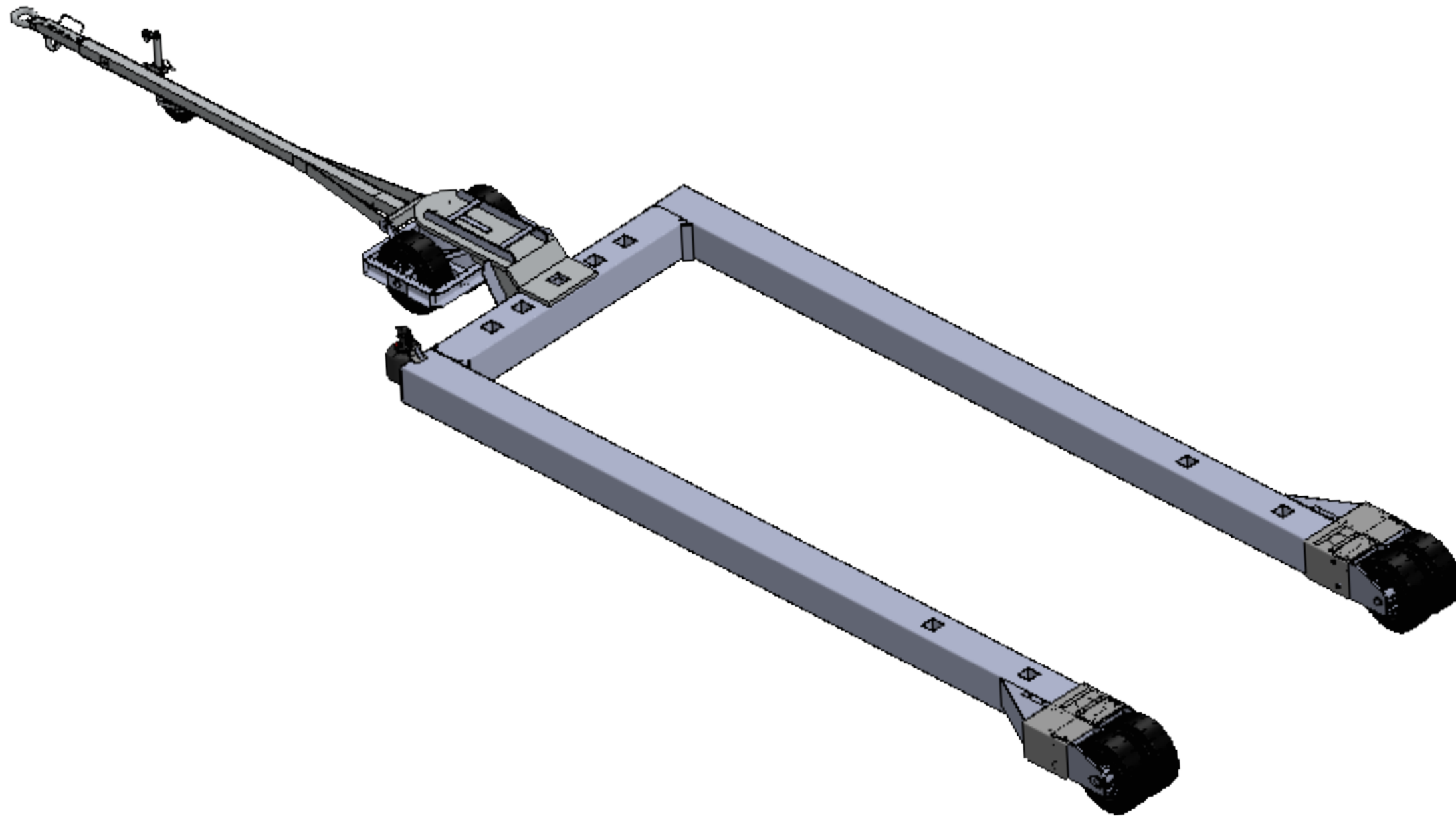


Les informations contenues dans ce document sont la propriété exclusive de MECANOREM. Toute reproduction partielle ou intégrale sans l'accord écrit de MECANOREM est interdite.



	NOM	SIGNATURE	DATE
DESSINE	B.RENARD		24/09/2019
VERIFIE			
APPROUVE			



MECANOREM
REMORQUES
Route de St-Sauveur - BP 305
50700 VALOGNES - France
www.mecanorem.com

REFERENCE :
T-PO30100

DESIGNATION :
U 8040

VERSION : A
MATERIAU :
TRAITEMENT :

A3H
1/30